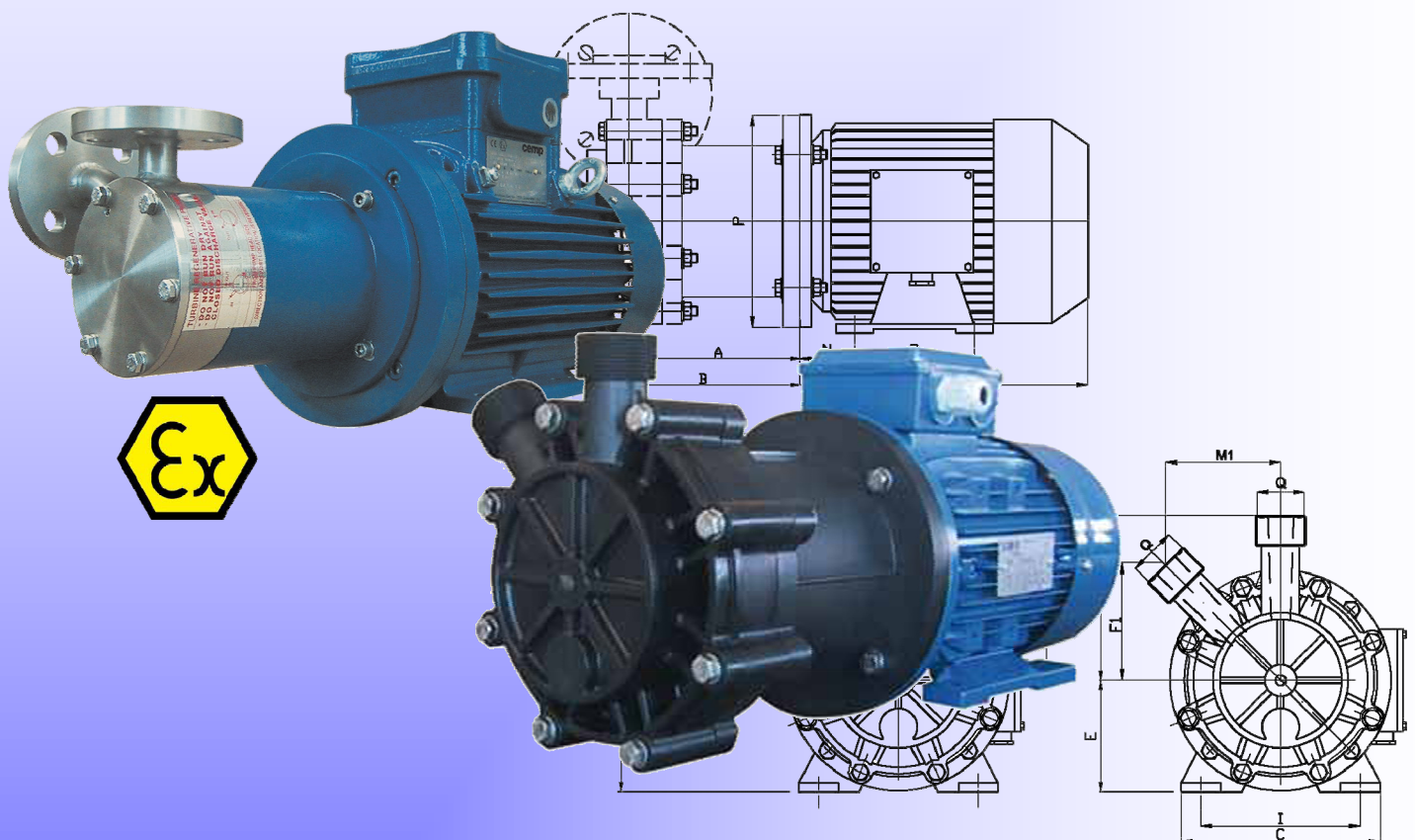


MAGNETTURBINENPUMPE MTPG

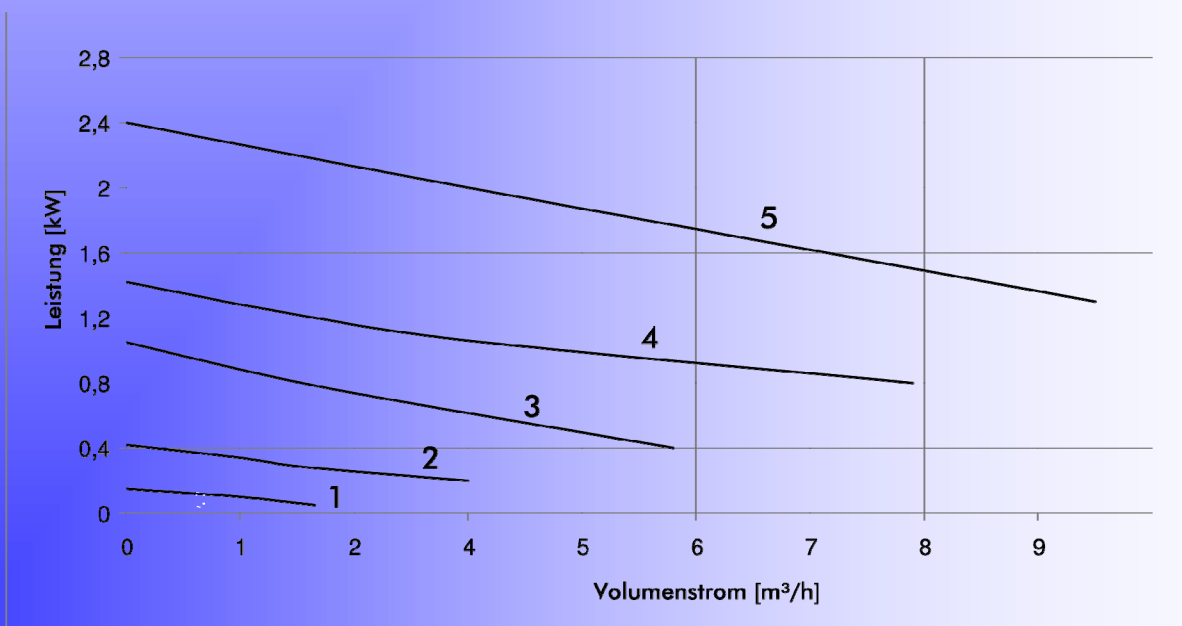
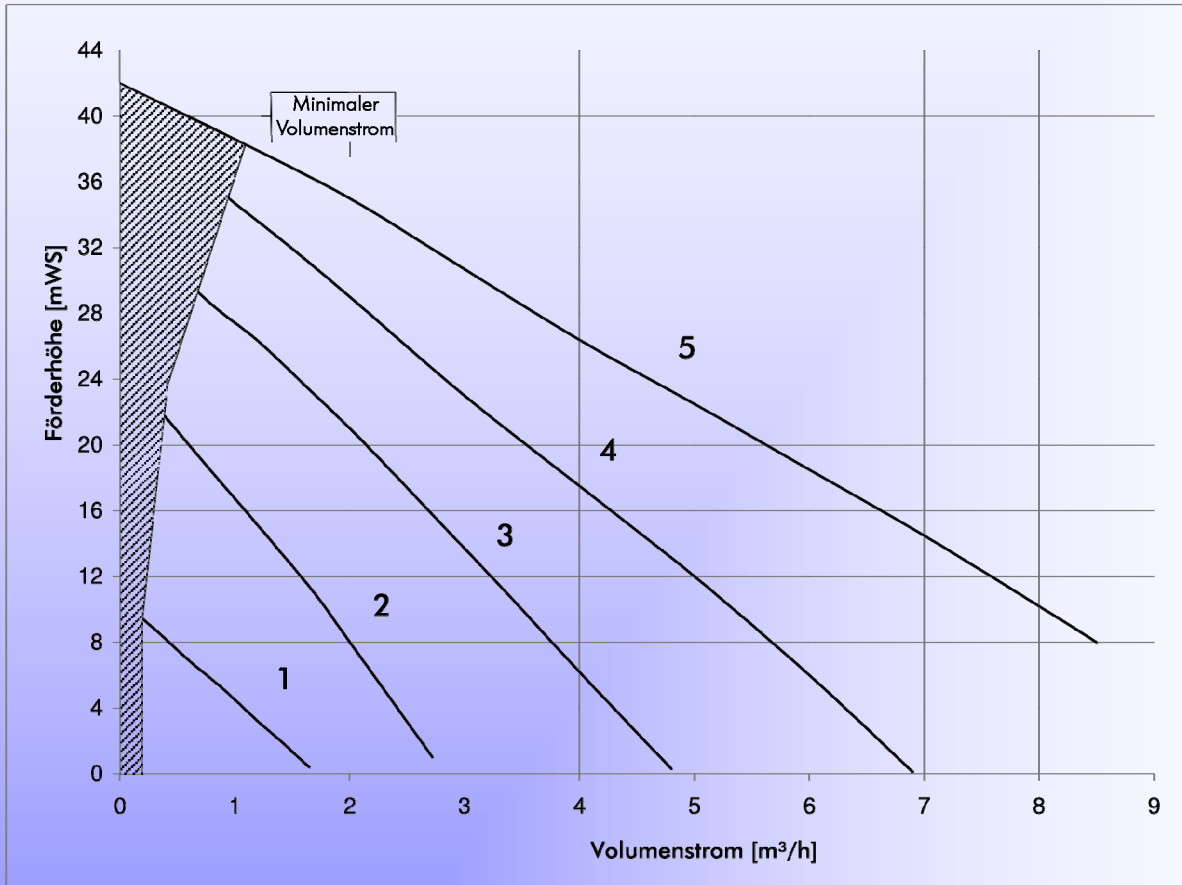
HOHER DRUCK FÜR KLEINE MENGEN



- MAGNETGEKUPPELTE PERIPHERALRADPUMPE
- HOHES ÜBERTRAGBARES DREHMOMENT
- KUNSTSTOFFAUSFÜHRUNG IN PP UND PVDF
- METALLAUSFÜHRUNG IN AISI 316L
- FÖRDERLEISTUNG BIS 8 M³/H
- FÖRDERHÖHE BIS 80 MWS
- TEMPERATURBEREICH -40 BIS +160 °C
- FÖRDERT BIS ZU 20% GASFÖRMIGE ANTEILE
- ATEX ZULASSUNG FÜR METALLAUSFÜHRUNG
- VISKOSITÄT BIS ZU 200cST
- DICHTEN BIS ZU 1900 KG/M³
- NIEDRIGER NPSH-WERT
- DAUERBETRIEBSFEST
- VERSCHLEISS- UND WARTUNGSARM

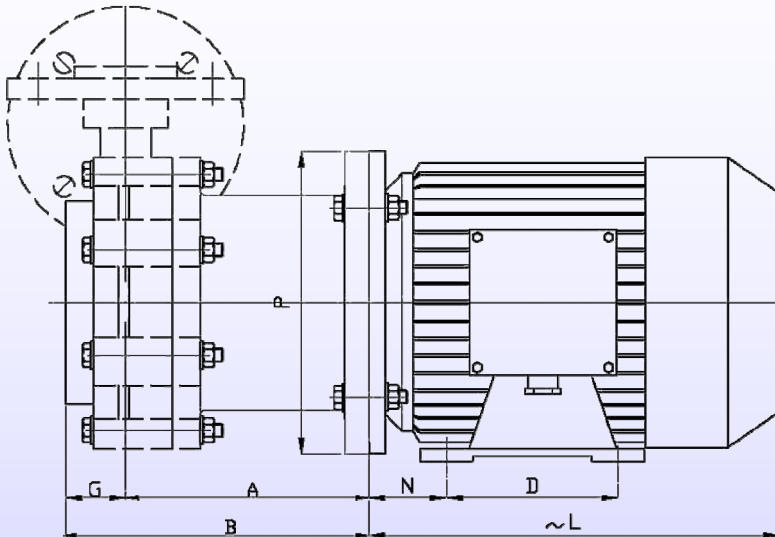
Leistungskurven MTPG-PP und MTPG-PV 1-5

Materialkombinationen: PP/PVDF/EPDM, PP/PVDF/FKM, PVDF/FKM, PVDF/EPDM
 Wellen- und Gleitlagermaterial: Keramik, C-PTFE
 Max. Systemdruck: 6 bar
 Max. Temperatur: 70 °C (PP Ausführung), 90 °C (PVDF Ausführung)
 Max. Zähigkeit des Mediums: 200 cSt (je nach technischer Vorbereitung)
 Max. Dichte des Mediums: 1900 kg/m³

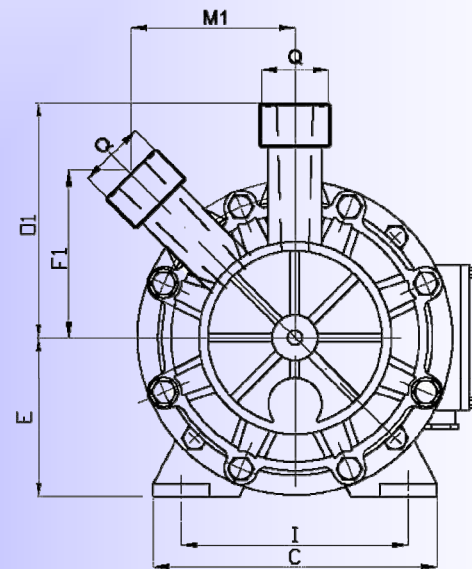
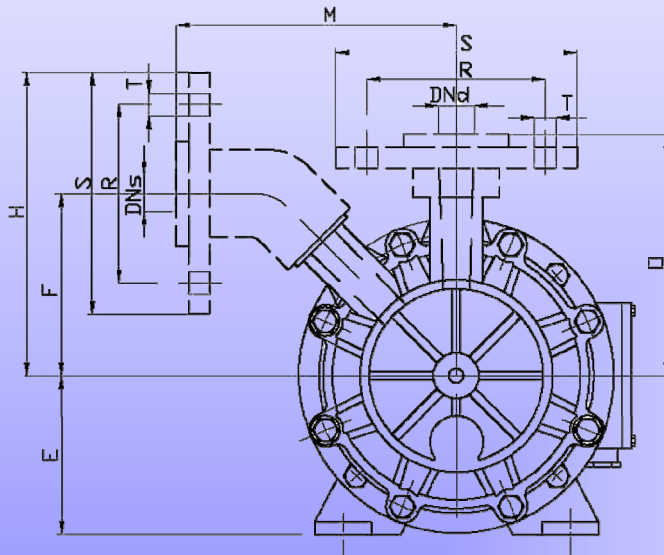


Alle Angaben beziehen sich auf Wasser bei 20 °C.

Technische Änderungen vorbehalten



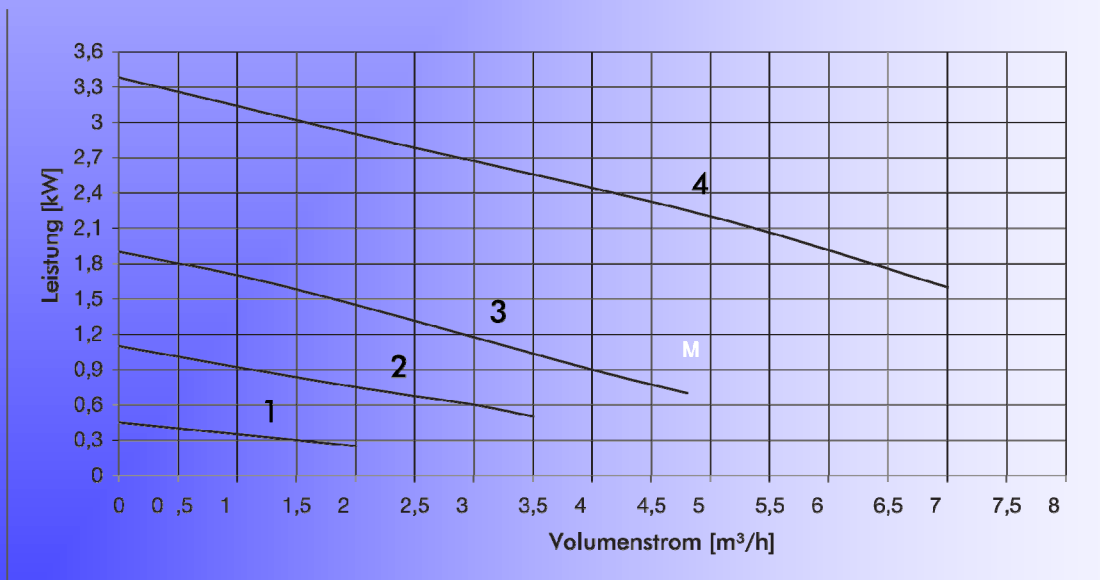
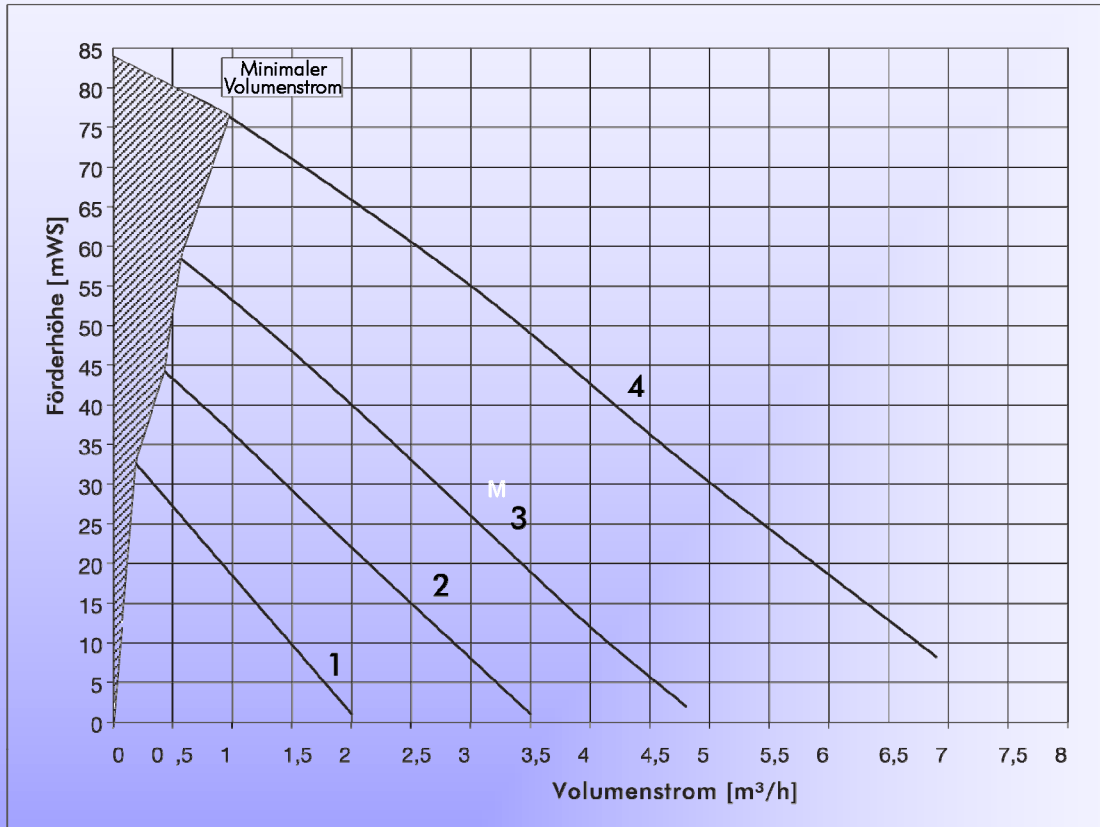
FLANSCH ABMESSUNGEN					
Typ	R	S	T	DN _s	DN _d
MTPG-1	85	115	14	25	25
MTPG-2	85	115	14	25	25
MTPG-3	110	153	18	40	40
MTPG-4	110	153	18	40	40
MTPG-5	110	153	18	40	40
MTPG-6	110	153	18	40	40



ABMESSUNGEN [MM]																					
Typ	LEISTUNG [kW]	A	B	C	D	E	F	F1	G	H	I	L	M	M1	N	O	O1	P	Q		
MTPG 1	0,37	118	146	142	90	71	86	78	28	145	112	192	135	78	45	116	110	160	G 1"		
MTPG 2	0,37	118	146	142	90	71	86	78	28	145	112	192	135	78	45	116	110	160	G 1"		
	215																				
MTPG 3	0,75	187	221	160	100	80	110	95	34	187	125	215	189	96	50	148	135	200	G 1"		
	232																				
MTPG 4	1,1	187	221	193	100	80	110	95	34	187	125	232	189	96	50	148	135	200	G 1 1/2"		
	1,5			170		90						140								255	56
	2,2			170		90						140								280	56
MTPG 5	2,2	187	241	170	125	90	110	95	34	187	140	280	189	96	56	148	135	200	G 1 1/2"		
	3																	207		241	200
MTPG 6	3	207	241	200	140	100	110	95	34	187	160	315	189	96	63	148	135	250	G 1 1/2"		
	4			230																112	190

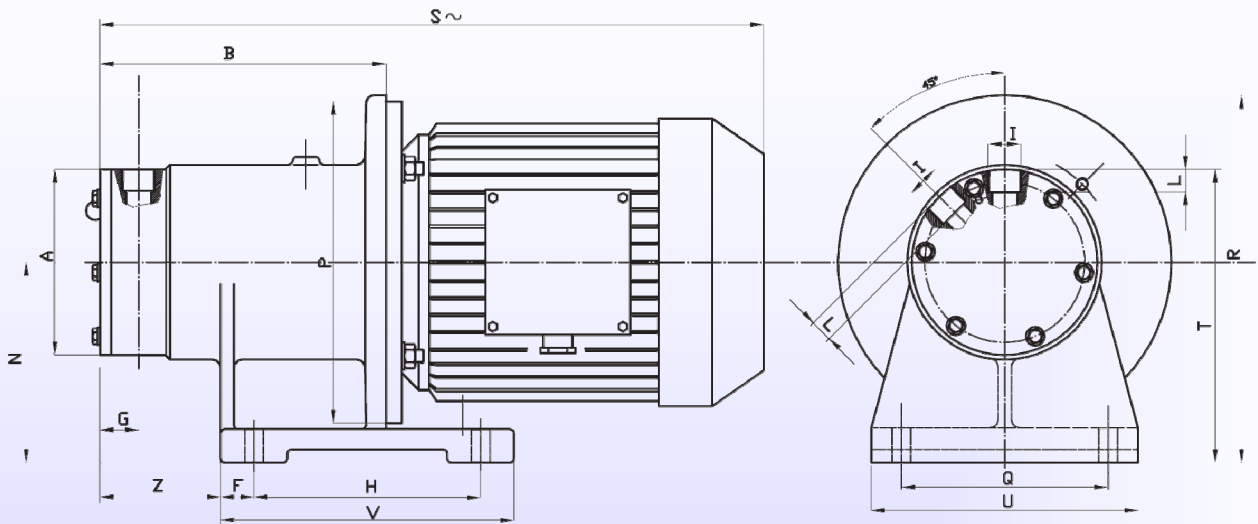
Leistungskurven MTPG-VA 1-4

Materialkombinationen: Edelstahl AISI 316L/FKM
 Wellen- und Gleitlagermaterial: HC 276, C-PTFE
 Max. Systemdruck: 25 bar
 Max. Temperatur: 160 °C
 Max. Zähigkeit des Mediums: 200 cSt (mit technischer Vorbereitung)
 Max. Dichte des Mediums: 1900 kg/m³ (mit technischer Vorbereitung)

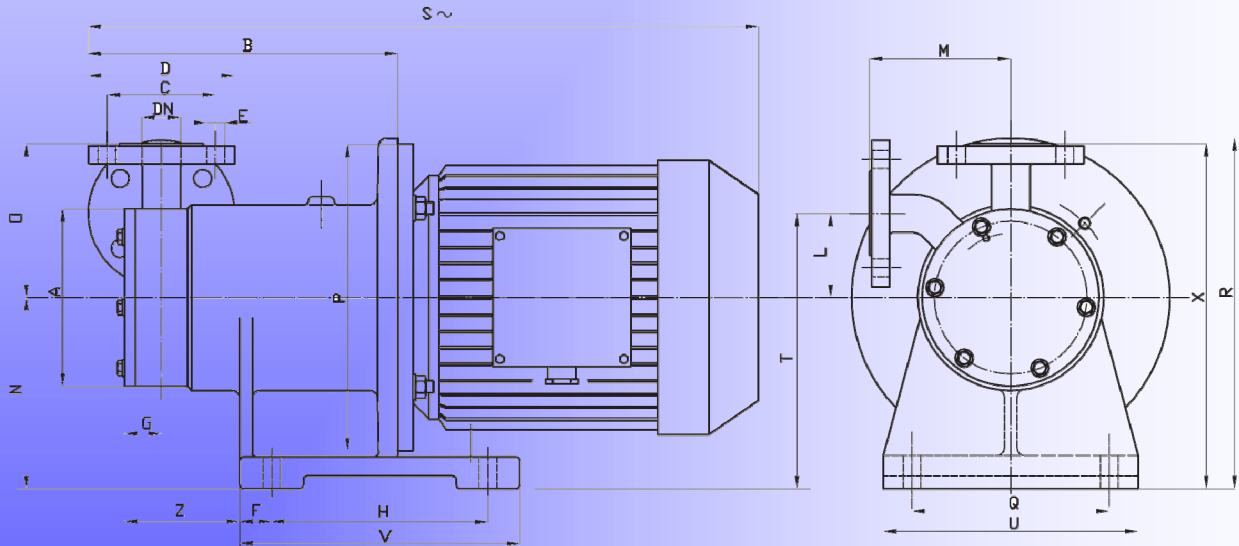


Alle Angaben beziehen sich auf Wasser bei 20 °C.

Technische Änderungen vorbehalten



ABMESSUNGEN																							
TYP	LEISTUNG [kW]	A	B	C	D	E	F	G	H	I	L	M	N	O	P	Q	R	S	T	U	V	X	Z
MTPG-1-VA	1,1	123	191	-	-	-	13	25	100	3/4" G	-	-	80	-	200	125	180	463	123	154	125	-	230
MTPG-2-VA	1,1								125				90			140		190		471	170		
MTPG-3-VA	2,2	139	215	-	-	-	25	29	170	1" G	20	-	150	-	200	155	275	471	220	200	220	-	90
	MTPG-4-VA																	3					
MTPG-4-VA	3	158	225	-	-	-	25	29	170	1" G	20	-	150	-	250	155	275	539	230	200	220	-	92
	MTPG-4-VA																	4					



ABMESSUNGEN MIT FLANSCH																							
TYP	LEISTUNG [kW]	A	B	C	D	E	F	G	H	DN	L	M	N	O	P	Q	R	S	T	U	V	X	Z
MTPG-1-VA	1,1	123	218	75	105	14	13	25	100	20	61	98	80	100	200	125	180	450	141	154	125	180	230
MTPG-2-VA	1,1								125				90			140		190	450	151	170	151	
MTPG-3-VA	2,2	139	243	85	115	14	25	29	170	25	62	111	150	121	200	155	275	523	212	200	220	271	90
	MTPG-4-VA																	3	253			250	
MTPG-4-VA	3	158	253	85	115	14	25	29	170	25	85	133	150	133	250	155	275	577	235	200	220	283	92
	MTPG-4-VA																	4					